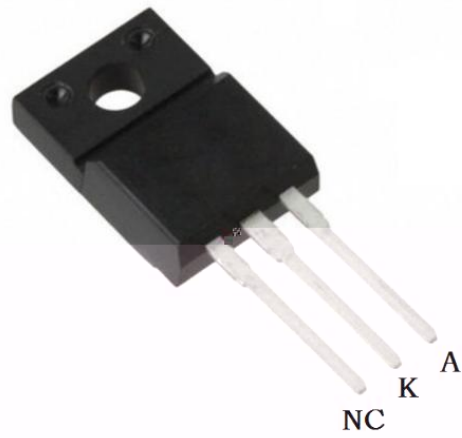


DK5V45R05ST1 是一款单管同沟道 N 沟道 MOSFET，只包含 A、K 两个引脚，分别对应基极和发射极。内部集成了 45V 功 NMOS，可以大电流驱动，低导通电阻，取代传统市场上常用的分立器件。

DK5V45R05ST1 TO-220F。

- USB 充电器
- 逆变器
- LED 驱动

- 适用于反激 PSR、SSR
- 低 V_f
- 低 $r_{DS(on)}$
- 45V 5m 功 NMOS
- 可应用于 CCM、DCM&QR
- 供电，外围供电
- 驱动，前同信号
- EMI/C 改善
- 可以替代分立器件
- 任何外围



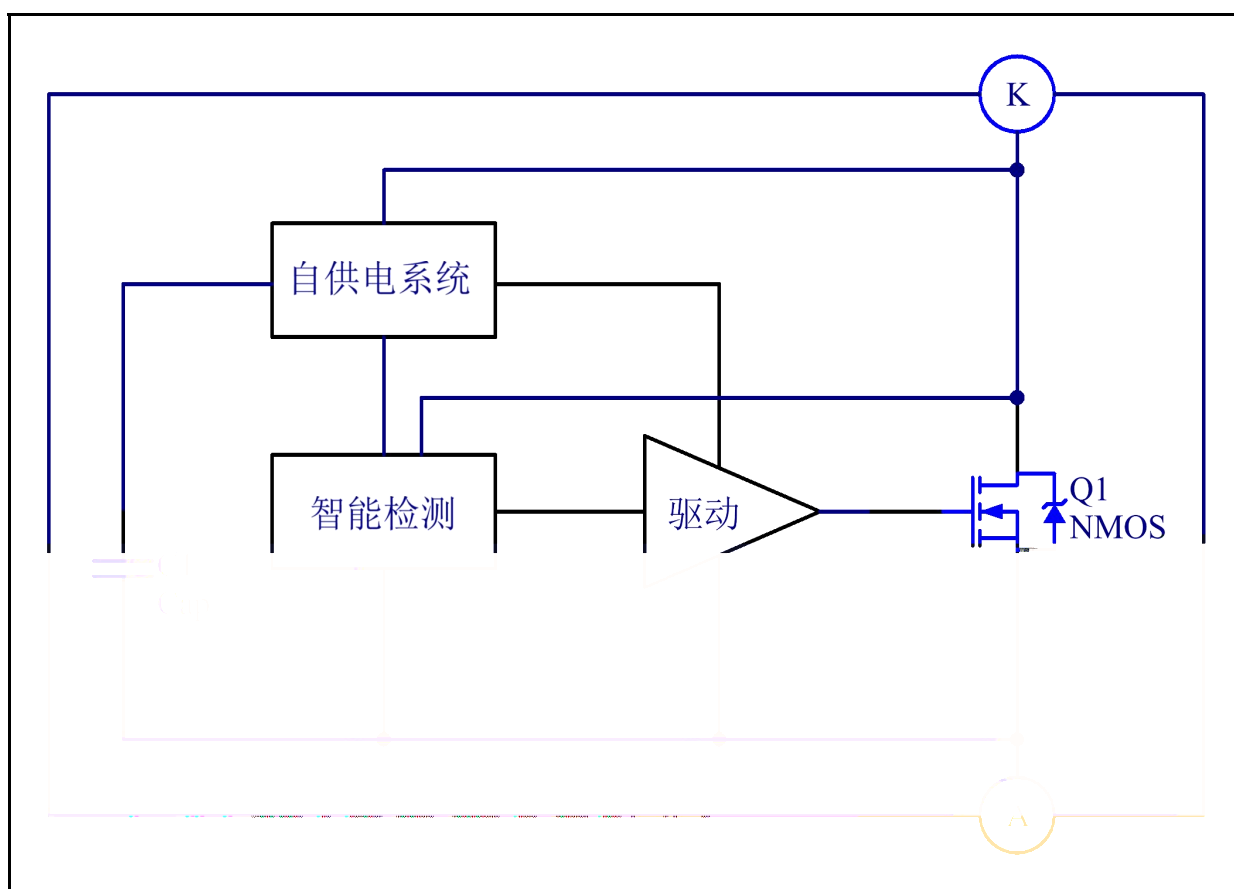
号	名	
1	NC	
2	K	同二
3	A	同二

产品型号	入 压	典型功

45

, DK5V45R05ST1

5.5A



参	号	值	典型值	大值	单 位
NMOS 压	$V_{(BR)DSS}$	45			V
NMOS 大	I_{DSCDC}			60	A
NMOS 大 值	I_{DSPDC}			200	A
TO220 功	P_{DMAX}		33		W
(到 境)	R_{JA}		62.5		°C/W
(到 壳)	R_{JC}		3.8		°C/W
储存 围	T_{STG}	-55		155	°C
作 围	T_J	-40		150	°C
			260/5S		°C

$T_A = 25^\circ\text{C}$

参	号	件	值	典型值	大值	单 位
压						
启动 压	V_{CC_ON}			7.2		V
压保 值	V_{CC_OFF}			3.3		V
压保 值	V_{OVP}			10		V
制						
NMOS 压	V_{ON}	K 为参 压		-220		mV
NMOS	T_{DON}				150	ns
NMOS 关	T_{DOFF}				50	ns
NMOS 大	T_{ON_MAX}			20		μs
NMOS	T_{ON_MIN}			200		ns
NMOS 关	T_{OFF_MIN}			500		ns
区	T_D			400		ns
大 作	F_{S_MAX}				150	KHz
NMOS	R_{DS_ON}				5	m

备 注 : 书中 压均以 A 为参 ；
 . 同 会依 K 动 动 区 ；

DK5V45R05ST1 一 单 两个 同 ， 任何外围，可以大 低传
基二 ， 。

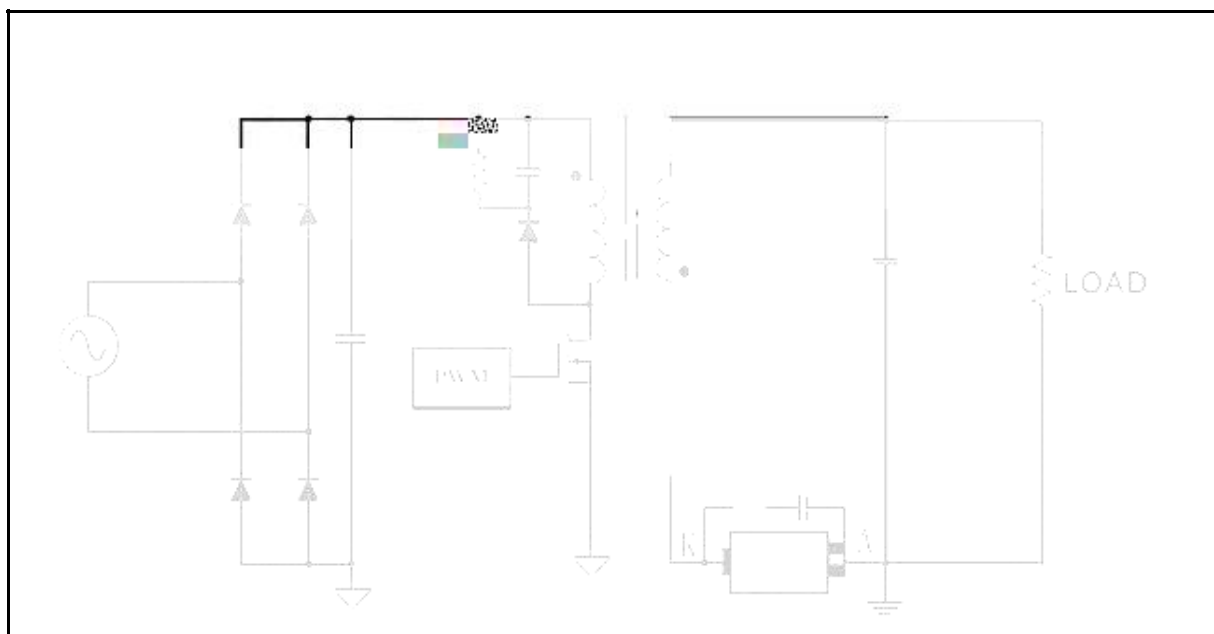
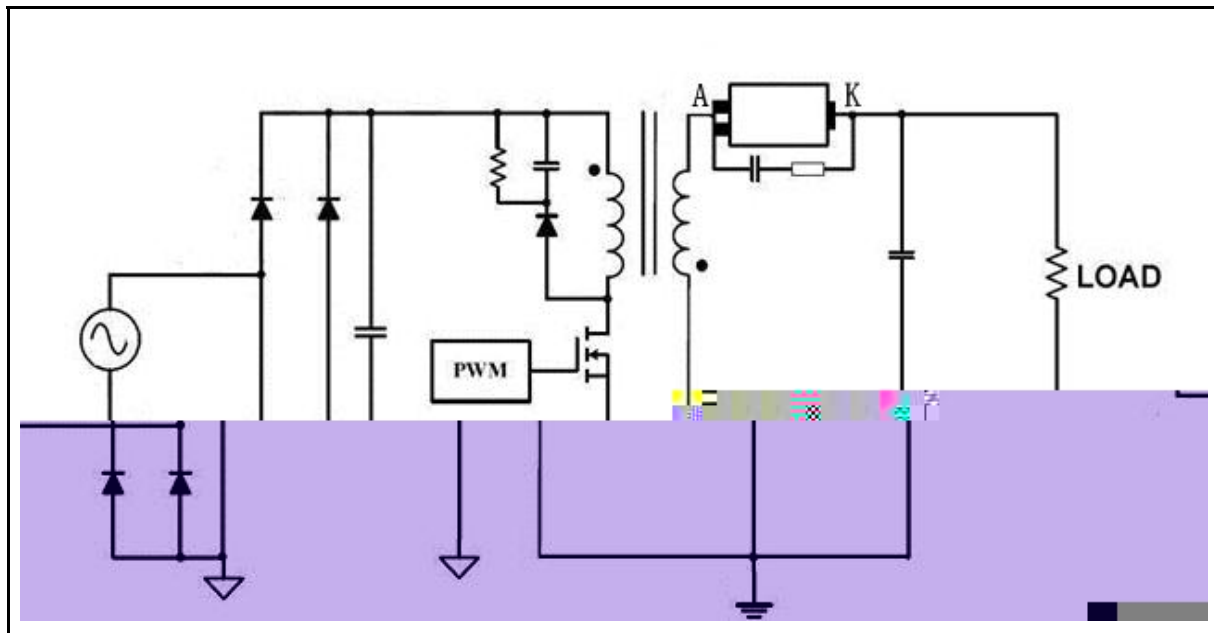
内 储 和 供 ，可以 和 NMOS 动 ， 外 。 K
压 于 A ， 供 ， 内 VCC 充 ， VCC 压 上升。在 VCC 压低于启
动 压 VCC_ON ， 内 NMOS 关 ， VCC 压大于 VCC_ON ， 内 制 始 作，
启动完 。 VCC 压 低到 压保 值 VCC_OFF 以下 ， 启。

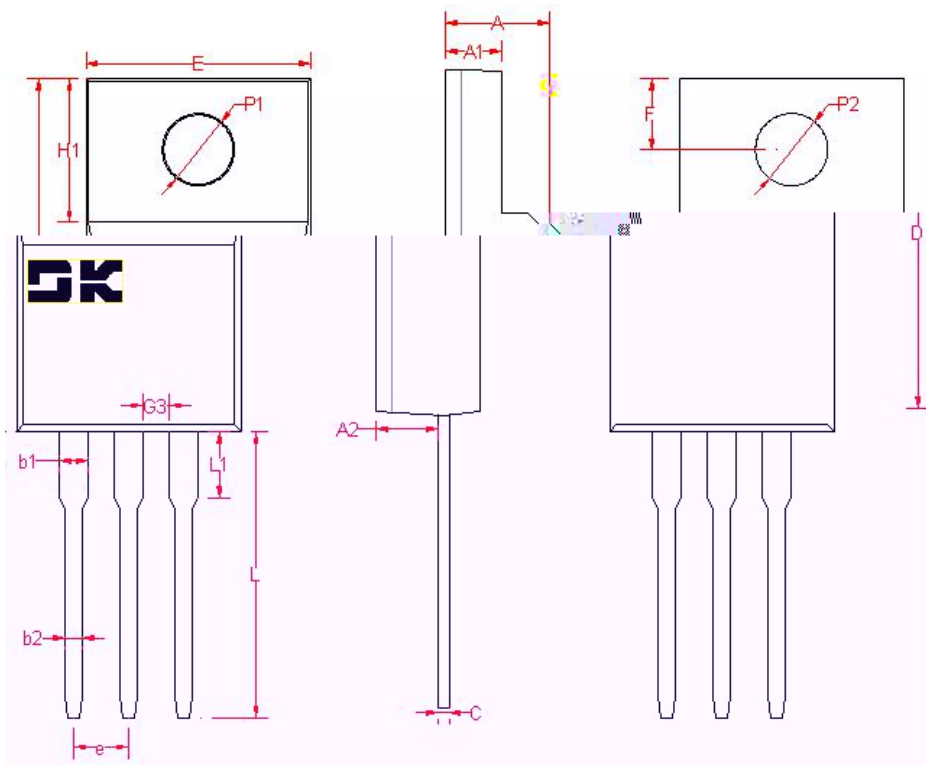
到 A、K 向 压大于 压 VON ， 则 NMOS ； K
压变化，依 K 压变化，判 作 。在 CCM ， 出 前周 NMOS
TON， NMOS 到 TON，关 NMOS ， 到 功 MOS
减 到 0 ， 则关 功 MOS 。

在启动、出 、入 压 ，CCM 在二 体产 压，为 内 NMOS
压击 ，可以在 A 和 K 之 入 RC 吸 ，以减 K 压。

于 NMOS 存在 。在 作 中， 升 ，内 值会增大， 会 低。
可 增加 ， 低 IC 作 。

- 中 同 压， 保同 作 压低于同 NMOS
压；
- 中 同 ， 估产品 作 境 下 否 作 。





A	4.65	4.72	4.80
A1	2.50	2.55	2.60
A2	2.70	2.75	2.80
C	0.50	0.55	0.60
E	10.05	10.15	10.25
H1	6.70REF		
D	15.80	16.00	16.20
G3	1.20	1.30	1.40
b1	1.25	1.35	1.45
b2	0.80	0.85	0.90
e	2.54BSC		
L	12.90	13.00	13.10
L1	2.95	3.00	3.05
P1	3.12	3.15	3.18
P2	3.25	3.30	3.35
F	3.20	3.30	3.40

东 半 体（安 ） 份 公 司 分 公 司

地址：中国安 东 999号 字 产业园 38 101-401。

:

: