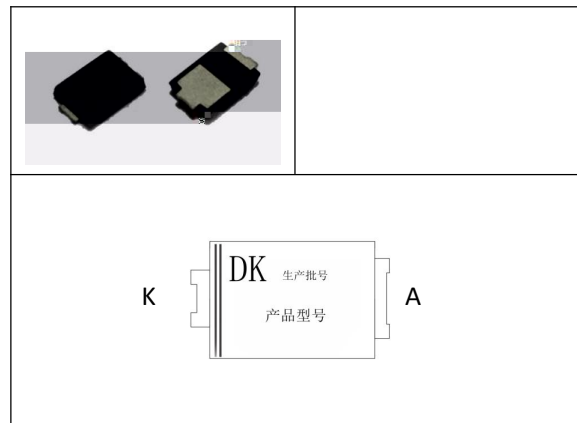


D 一 单 同  
 , 只 A, K 两个 , 分别 二  
 N 。 内 了 功 NM  
 , 可以 低二 ,  
 , 取代 前 上 二  
 。  
 DK M 兼  
 。

- B 充 器
- 器
- LED 动

- 于反 、
- 低 F
- 低 升
- 功 NM
- 可 作于 CCM、DCM
- 供 , 供
- , 前 同 信号
- EMC 善
- 可以 二

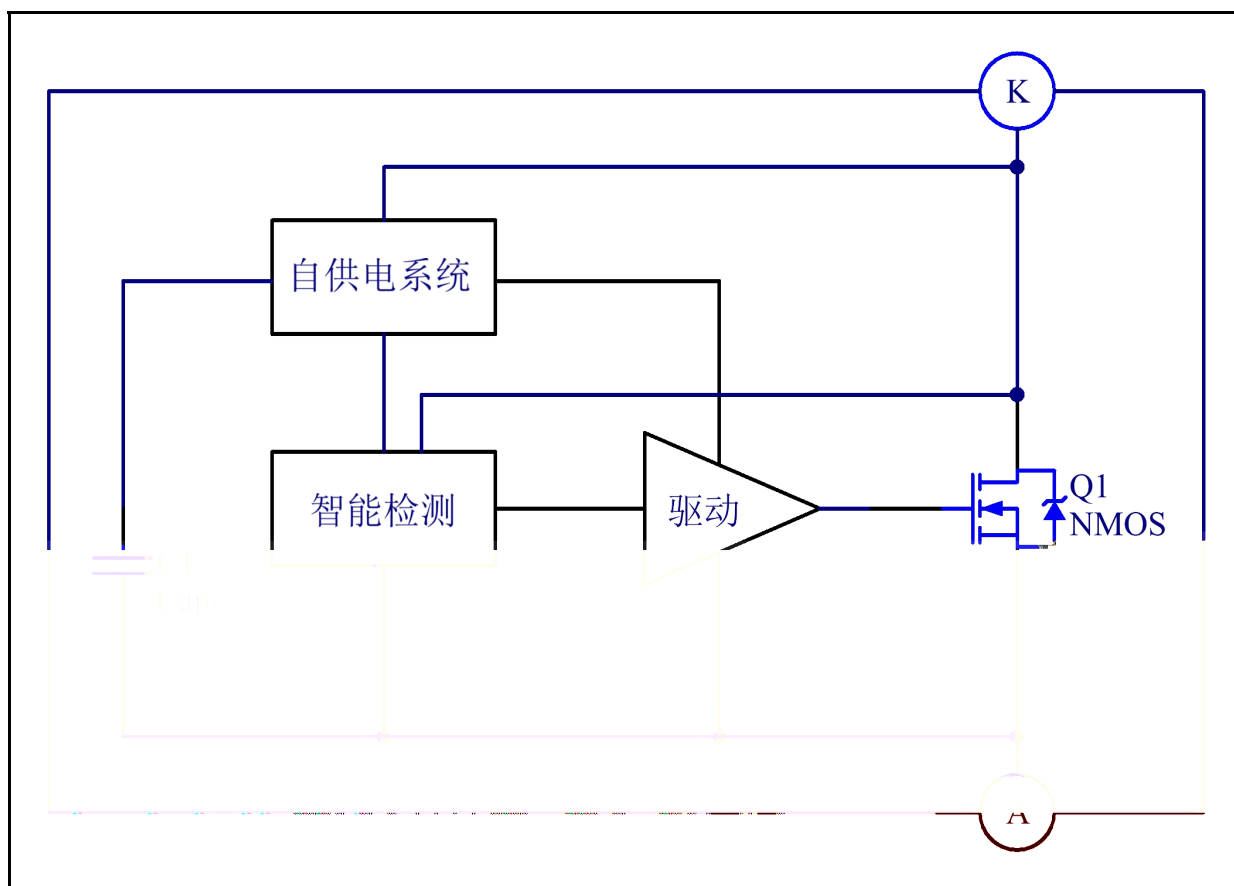


号	名	
	K	同二
	A	同二

产品号	入压	典功

DK

A



	号	值	典 值	值	单 位
NM 压	B D				
M	I <sub>D</sub> CDC				A
NM 值	I <sub>D</sub> DC				A
M 功	DMA				
( 到 )	JA				°C
( 到 )	JC				°C
储	G				°C
作	J				°C
					°C

	号	件	值	典 值	值	单 位
压						
启动 压	CC					
压保 值	CC FF					
压保 值						
制						
M 压						
M						
M 关	FF					
M	MA					
M	MI					
M 关	FF MN					
区	D					
作	F MA					KH
NM	D					

： . 书中 压 以 A 为参 ；  
 . 同 会依 K 动 动 区 ；

DK 一 单 两个 同 ，可以 低传 二 ， 。

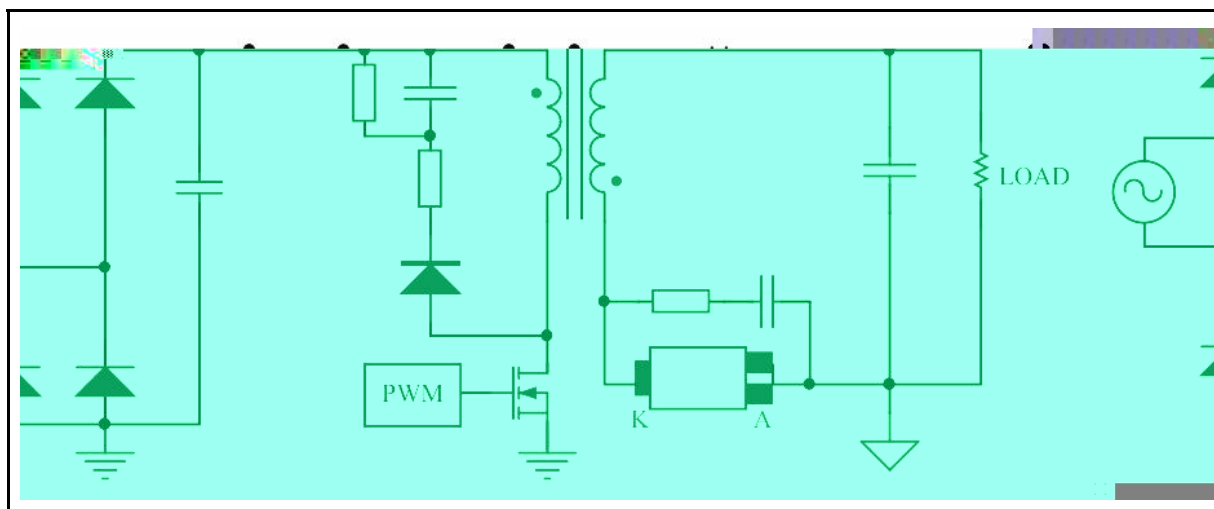
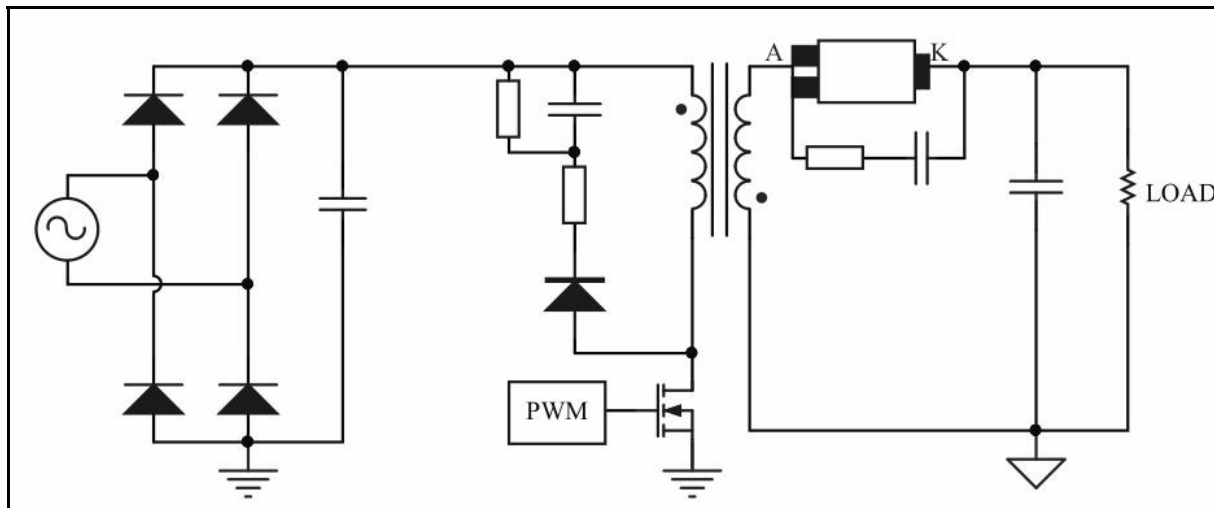
内 储 和 供 ，可以 和功 M 动 ， 。 K 压 于 A ， 供 ， 供 ， 压 上升。 压低于启动 压 ，内 功 M 关 ， 压 于 ， 启动 。 压 低到 位 压 以下 ， 入启动 。

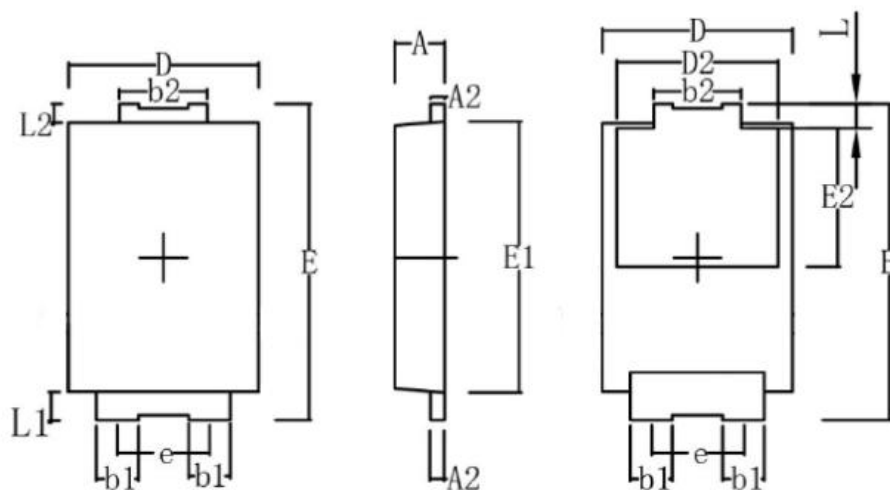
M 到 A、K 向 压 于 压 ，则 功 M ； 到 功 减 到 ，即 A、K 向 压为 ，则关 功 M 。

启动、出 、入 压 CCM 二 体产 压,为 内 NM 压击 ，可以 A 和 K 之 入 C 吸 ，以减 压。

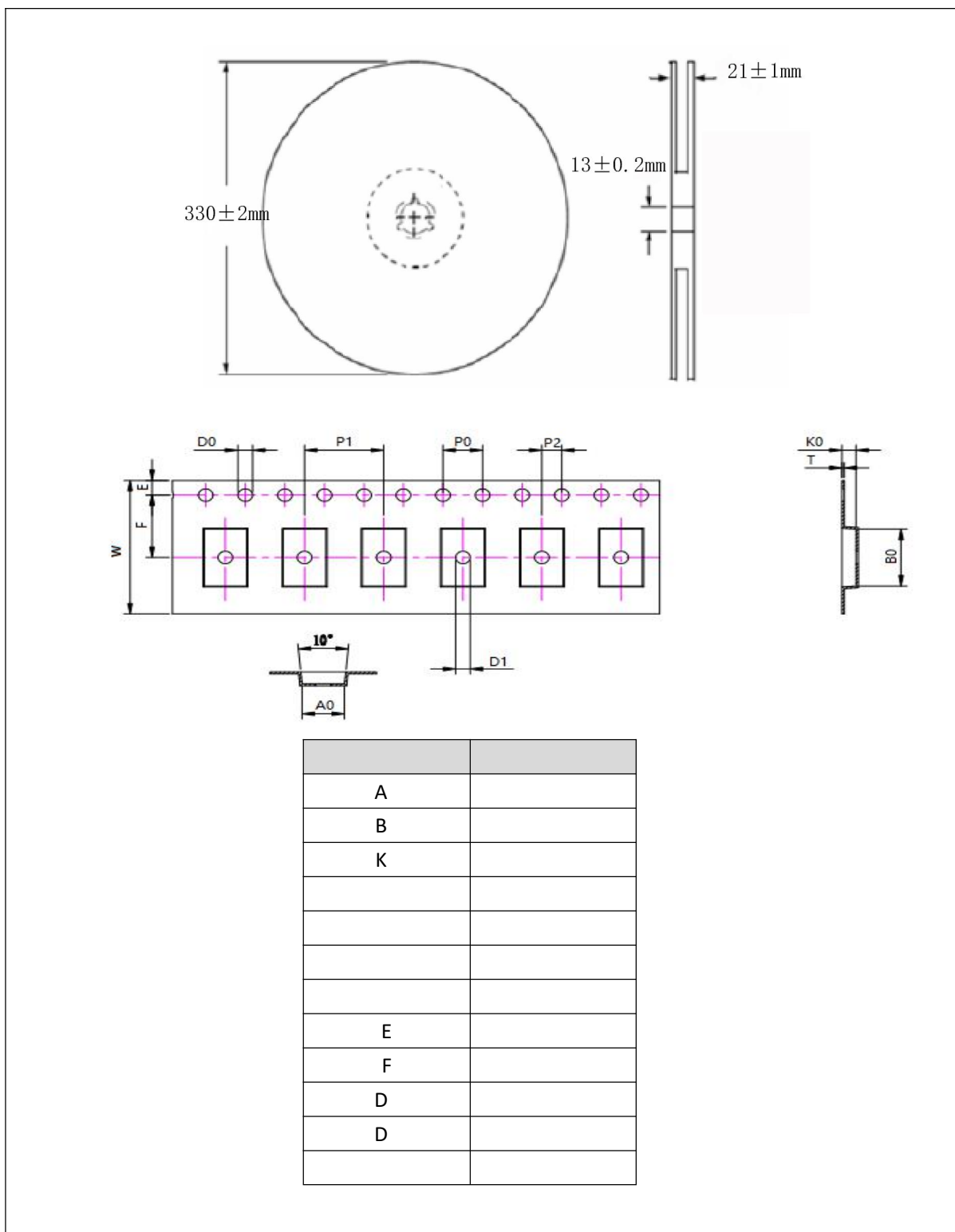
于 NM 可 加 ， 低 IC 作 中， 升 ，内 值会 ， 会 低。

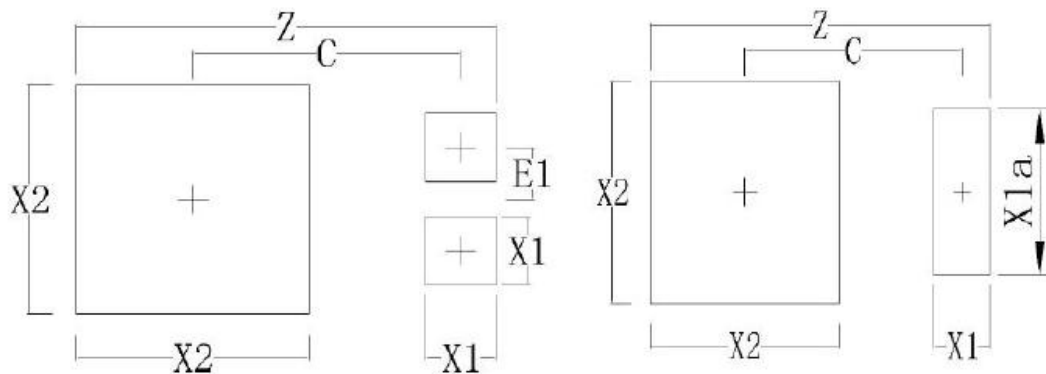
- 中 同 压，保同 作 压低于同 NM
- 中 同 ，估产品 作 下 否 作 。






A		
A		
D		
D		M
E		
		M
E		
E		N M
L		
L		
L		





C	
E	



 <p><b>WARNING!</b> ESD SENSITIVE DEVICE</p>	<p>： 产品为 元件， ! ESD 可以 从 下 到 。 可 受到 ， 可 元件参 不 公 。</p>
---	--

- 使 公司 产品， 使 前仔
- 东 半 体 ( ) 份 公司保 利， 不另
- 东 半 体 ( ) 份 公司 任何 其产品 于 为不 任何 任。
- 东 半 体 ( ) 份 公司 为 于 产品 供使 和 义务。
- 东 半 体 ( ) 份 公司不会 其专利 可以及任何其他 关 可 利。
- 任何半 体产品 件下 一 发 可， 买 任 使 东 半 体 ( ) 份  
公司产 品 和 制 全 准 取 全 ， 以 免 可 人 伤  
产 况 发 !
- 产 品 升 ， 公 司 为 供 优 产 品