

高性能双引脚同步整流芯片

产品概述

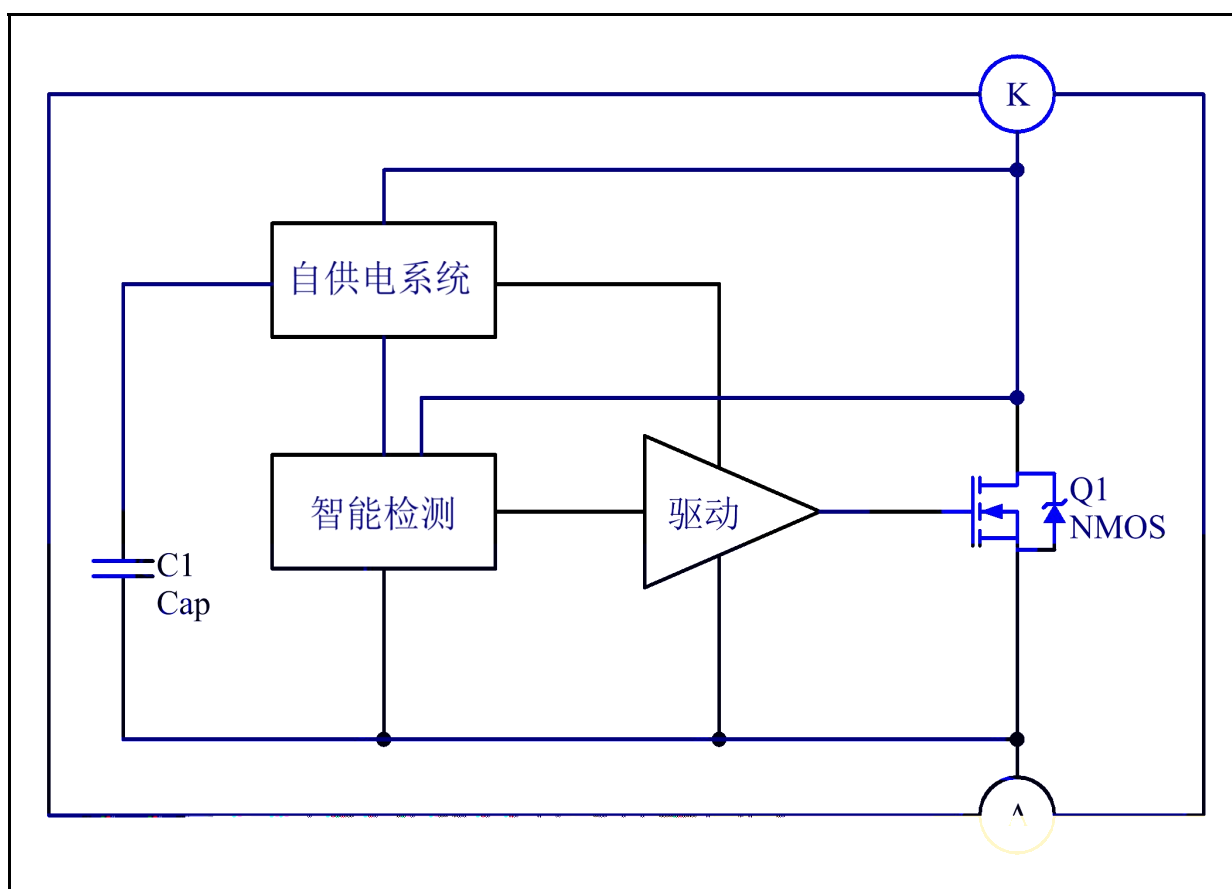
典型功率

备注:

典型功率在密闭环境 °C环境下测试

系统输出额定电流建议不超过

电路结构方框图



功能描述

启动

控制

吸收电路

导通内阻

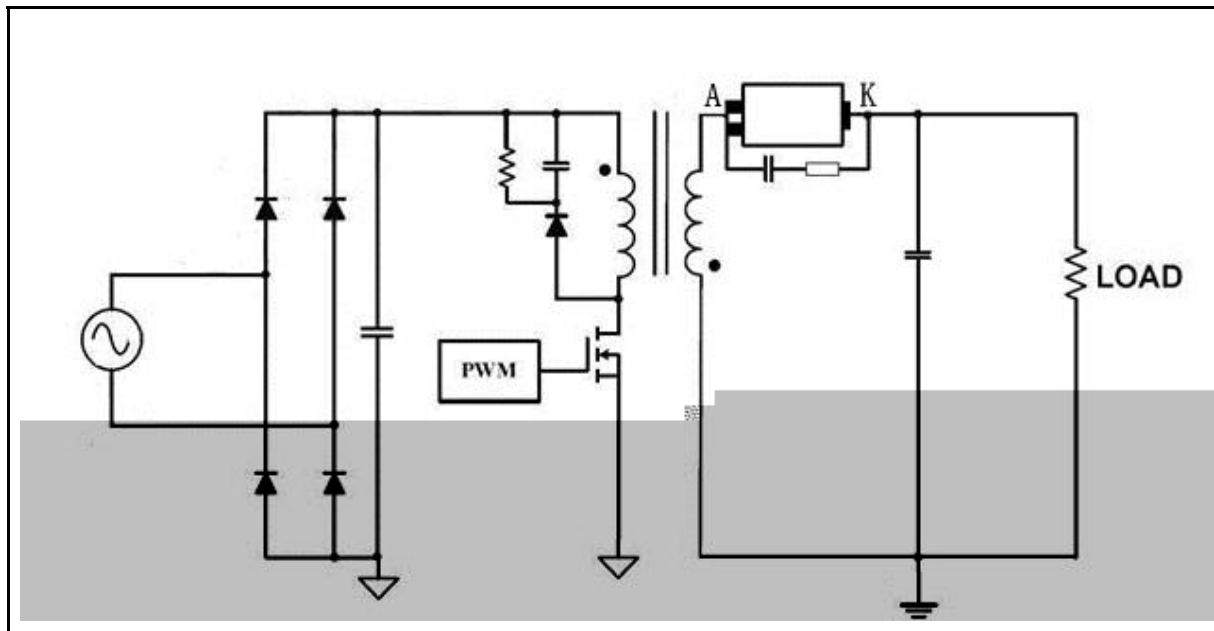
注意事项

-

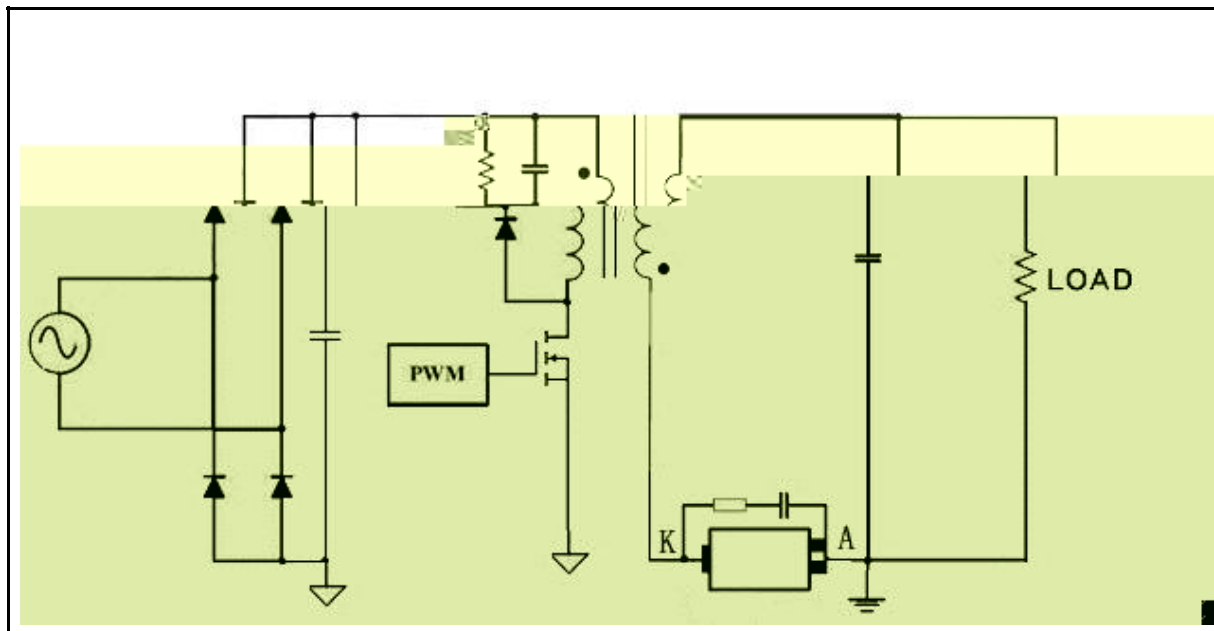
-

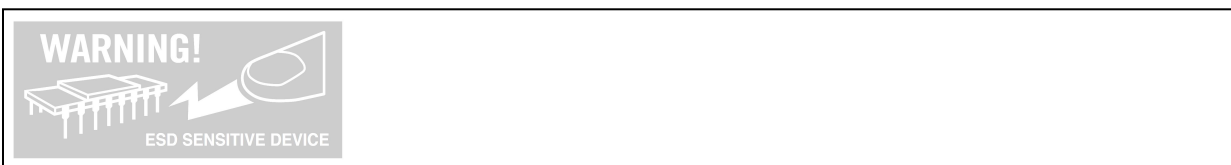
典型应用线路图

正向整流



反向整流





-
-
-
-
-
-
-
-