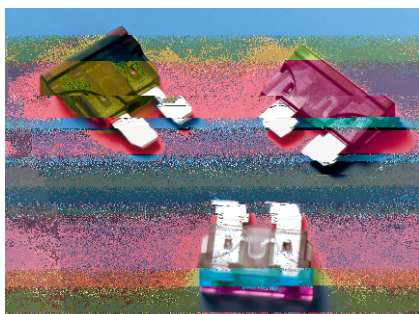


插片保险丝(中型)

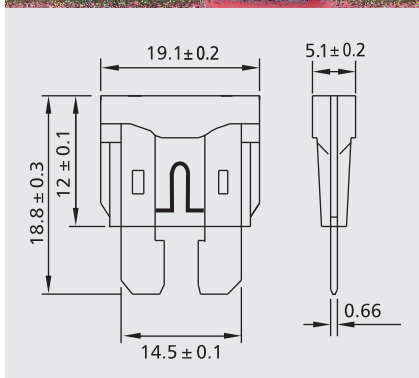
Auto Fuse 32V



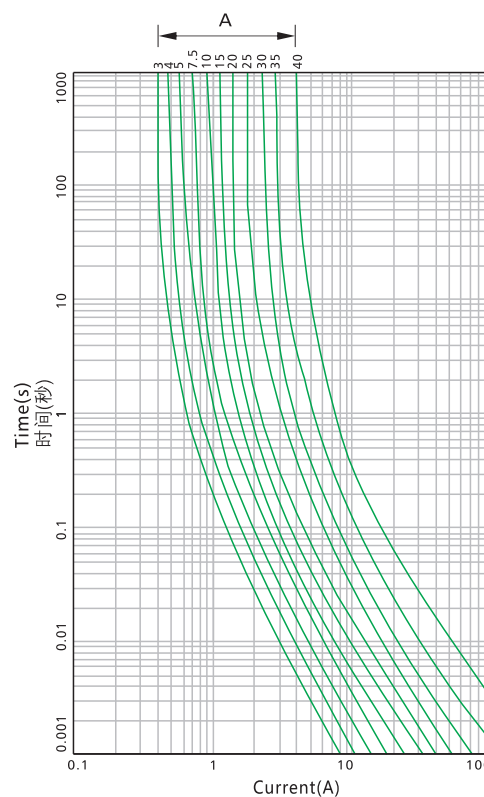
测试标准:
Testing Standard:
UL275A

工作温度:
Operating Temperature:
-55°C ~ +125°C

材料:
Materials:
Plastic crust:plastic
Zinc piece:zinc



Time-Current Characteristics
电流-时间曲线图



电气特性: Electrical Characteristics

额定电流的% % of Ampere Rating	熔断时间 Opening Time
110%	100 hours Min(大于100小时)
135%	750 ms~1800 s
200%	150 ms~5 s
350%	20 ms~0.5 s

目录编号 Catalog No.	额定电流 Ampere Rating	额定电压 Voltage Rating		熔化热能 ² Melting Integral (A ² .S)	认证 Approvals	
					● 表示已获认证	● 表示认证中
AFM1300D	3A	32V	紫 (Violet)	7.0	●	
	4A			14	●	
	5A			26	●	
	7.5A			60	●	
	10A			115	●	
	15A			340	●	
	20A			520	●	
	25A			1080	●	
	30A			1510		
	35A			2280		
	40A		3310			